

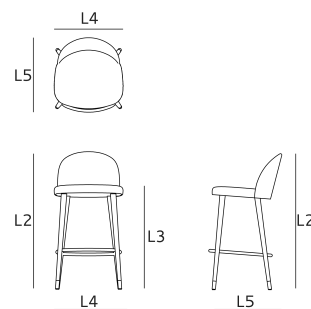


Lo sgabello della collezione AES è realizzato con una struttura di multistrato e legno di faggio. Le gambe terminano con un piede in metallo con finitura ottonata. Il poggiapiedi è in metallo con finitura ottonata

The AES collection stool is made of plywood and beech wood. The legs end with metal cap with brass finish. The footrest is made of metal with brass finish

TECHNICAL SPECIFICATION

Fabric ml/yd	1,15	1,26	L1		
Leather mq/yd²	1,84	2,20	L2	99	38,98
Pieces per box	1,00		L3	76	29,92
Gros Weight kg/lb	72,76	160,40	L4	49	19,29
volume mc/yd³	0,433	0,566	L5	52	20,47
stackable n.					



CONSIGLI per l'utilizzo corretto del prodotto e per la sicurezza, per la manutenzione ed informazioni di carattere generale.

L'azienda garantisce che il prodotto è realizzato utilizzando materiali di qualità e impiegando tecnologie avanzate del settore: non risponde per danni causati da un uso improprio.

Non salire in piedi, non dondolarsi sulle gambe, non sedersi sui braccioli e sullo schienale, non utilizzare come scala.

I bottoni e le cerniere degli indumenti potrebbero danneggiare i materiali.

Vi invitiamo a prendere visione delle informazioni inerenti la manutenzione e pulizia riportate nel nostro catalogo 'materials'.

Vi invitiamo a prendere visione delle note esplicative del prodotto e condizioni generali di vendita nella premessa del listino prezzi dell'azienda.

TIPS for proper use of the product and for the safety, maintenance and general information

The company guarantees that the product is manufactured using quality materials and using advanced technology in the industry: not liable for damage caused by improper use.

Do not stand, do not swing on the legs, not sit on the arms and back, do not use as a ladder.

The buttons and zippers garments could damage the materials.

We invite you to check the information regarding the maintenance and cleaning described in our catalog 'materials'.

We invite you to check the information about the explanatory notes and in the introduction of our pricelist.

tekhne srl

via Comunale del Rovere n.5 33048 San Giovanni al Natisone (UD) ITALY

tel. 0039 432746645 - mail: tekhne@tekhne.it - www.tekhne.it

Capitale Sociale € 33.000 i.v. | Partita IVA / CF 00500240312 R.I. n.5438 Tribunale di Gorizia | R.E.A. n.0056557 | N.Mecc.GO 007845