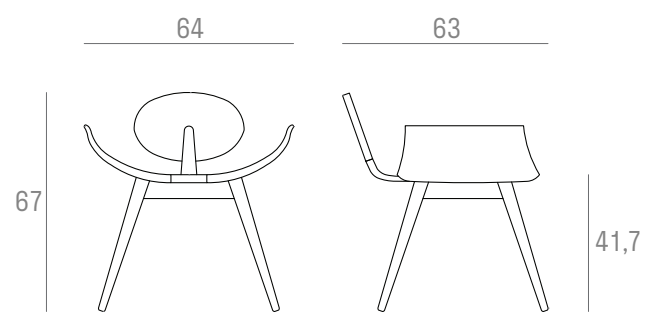




MODEL Ovale



 Kg. 11,20

 Kg. 15,00- m³ 0,33 - 1 pcs/box